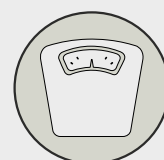
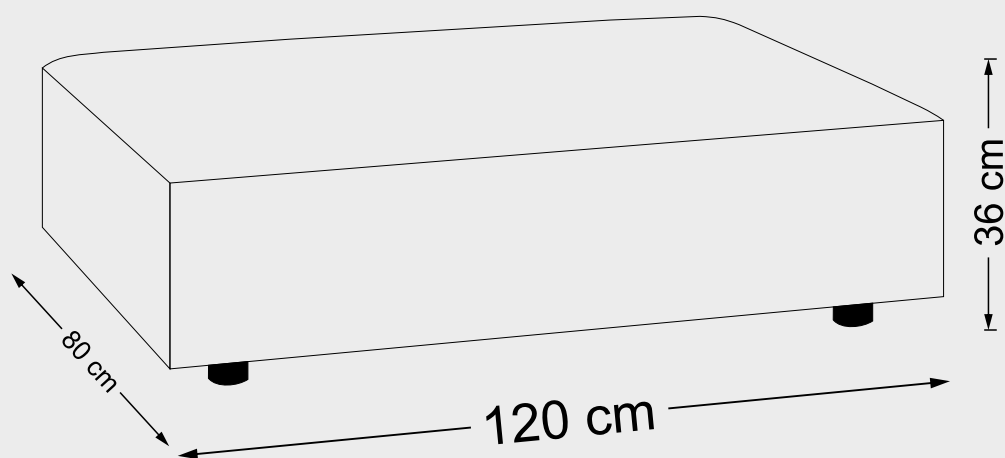


Mood 120

Art.3059

IT



25kg

INFORMAZIONI

Struttura	Multistrato marino
Imbottitura	Poliuretano espanso a densità differenziata
Rivestimento	Tessuto per esterni
Rivestimento fisso	Colonna D'acqua
Uso	esterno
Montaggio necessario	No
Sfoderabile	Si
Stile	Moderno
Fondo	PVC e spille in Acciaio Inox
Piedi	plastica resistente H 6cm

Pouf struttura legno marino. Imbottitura in poliuretano espanso a densità differenziata, rivestimento fisso colonna d'acqua, piede in plastica H 6cm. Fondo in Pvc e punti metallici in acciaio inox

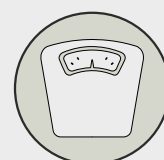
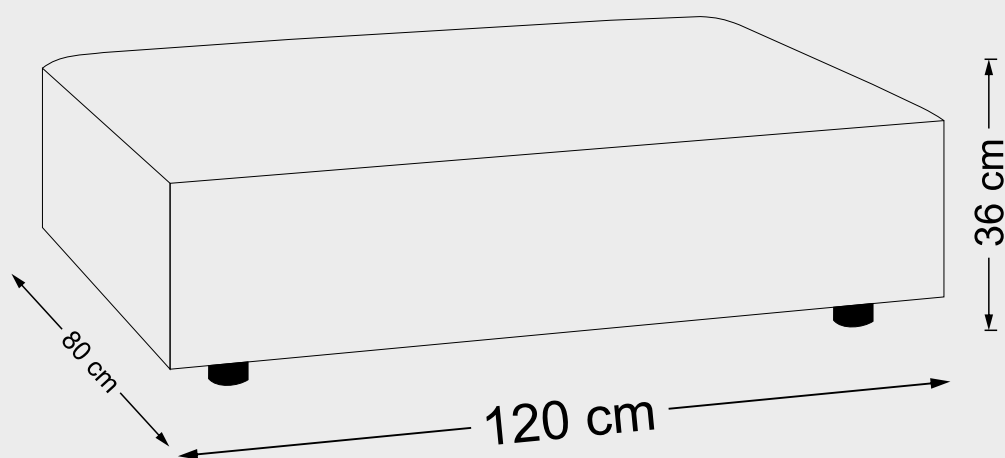
Spouf
www.spouf.it

MADE IN ITALY

Mood 120

Art.3059

EN



25kg

INFORMATION

Structure	marine multilayer wood
Padding	Differentiated density polyurethane foam
Coating	Tissue for outdoor
Fixed Covering	Water Column
Use	Outdoor
Assembly required	No
Removable	Yes
Style	Modern
Bottom	PVC and stainless steel pins
Foot	resistant plastic H 6 cm

Outdoor Pouf marine wood structure
Polyurethane foam padding
with differentiated density,
fixed water column upholstery,
plastic foot H 6cm.
Pvc bottom and staples
in stainless steel

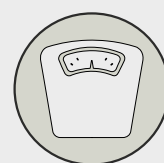
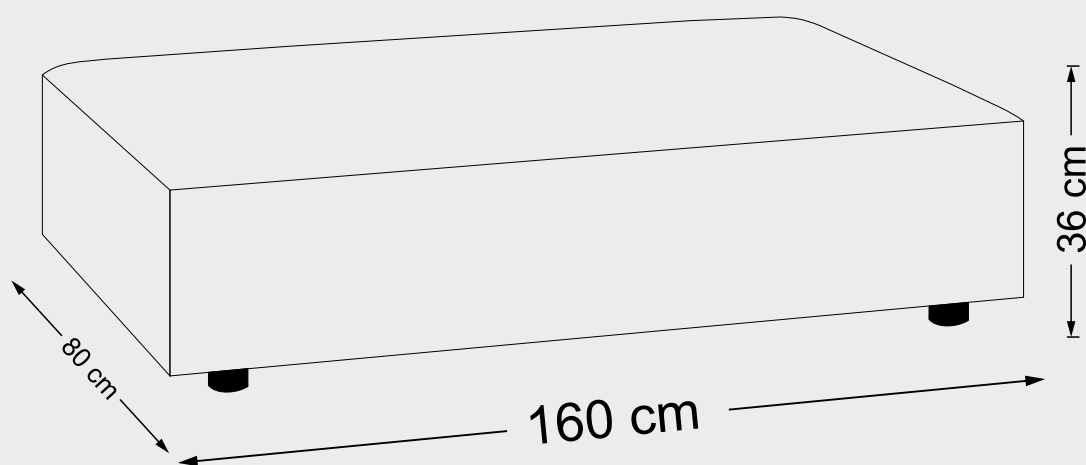
Spouf
www.spouf.it

MADE IN ITALY

Mood 160

Art.3060

IT



31kg

INFORMAZIONI

Struttura	Multistrato marino
Imbottitura	Poliuretano espanso a densità differenziata
Rivestimento	Tessuto per esterni
Rivestimento fisso	Colonna D'acqua
Uso	esterno
Montaggio necessario	No
Sfoderabile	Si
Stile	Moderno
Fondo	PVC e spille in Acciaio Inox
Piedi	plastica resistente H 6cm

Pouf struttura legno marino. Imbottitura in poliuretano espanso a densità differenziata, rivestimento fisso colonna d'acqua, piede in plastica H 6cm. Fondo in Pvc e punti metallici in acciaio inox

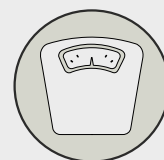
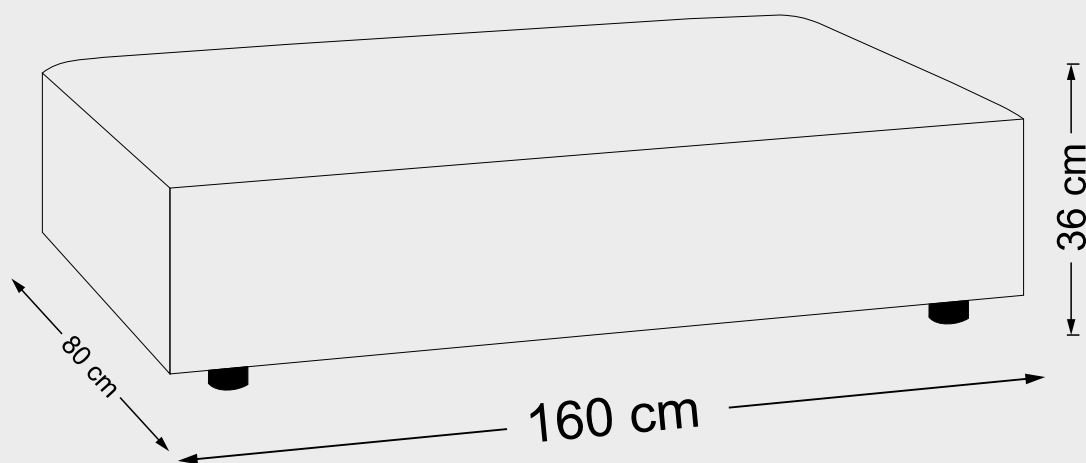
Spouf
www.spouf.it

MADE IN ITALY

Mood 160

Art.3060

EN



31kg

INFORMATION

Structure	marine multilayer wood
Padding	Differentiated density polyurethane foam
Coating	Tissue for outdoor
Fixed Covering	Water Column
Use	Outdoor
Assembly required	No
Removable	Yes
Style	Modern
Bottom	PVC and stainless steel pins
Foot	resistant plastic H 6 cm

Outdoor Pouf marine wood structure
Polyurethane foam padding
with differentiated density,
fixed water column upholstery,
plastic foot H 6cm.
Pvc bottom and staples
in stainless steel

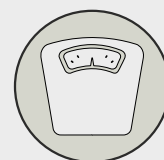
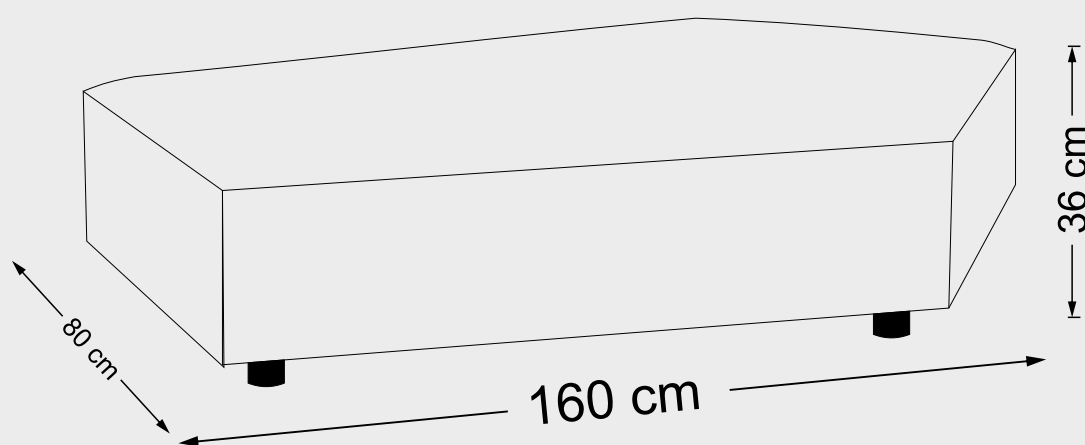
Spouf
www.spouf.it

MADE IN ITALY

Mood angolo 160

Art.3061

IT



33kg

INFORMAZIONI

Struttura	Multistrato marino
Imbottitura	Poliuretano espanso a densità differenziata
Rivestimento	Tessuto per esterni
Rivestimento fisso	Colonna D'acqua
Uso	esterno
Montaggio necessario	No
Sfoderabile	Si
Stile	Moderno
Fondo	PVC e spille in Acciaio Inox
Piedi	plastica resistente H 6cm

Pouf struttura legno marino. Imbottitura in poliuretano espanso a densità differenziata, rivestimento fisso colonna d'acqua, piede in plastica H 6cm. Fondo in Pvc e punti metallici in acciaio inox

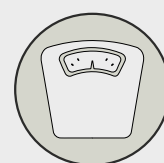
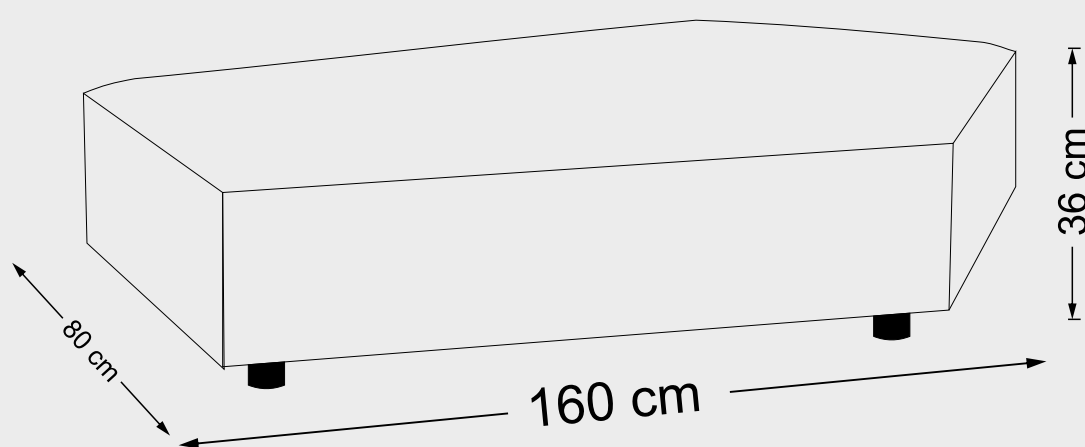
Spouf
www.spouf.it

MADE IN ITALY

Mood angolo 160

Art.3061

EN



33kg

INFORMATION

Structure	marine multilayer wood
Padding	Differentiated density polyurethane foam
Coating	Tissue for outdoor
Fixed Covering	Water Column
Use	Outdoor
Assembly required	No
Removable	Yes
Style	Modern
Bottom	PVC and stainless steel pins
Foot	resistant plastic H 6 cm

Outdoor Pouf marine wood structure
Polyurethane foam padding
with differentiated density,
fixed water column upholstery,
plastic foot H 6cm.
Pvc bottom and staples
in stainless steel

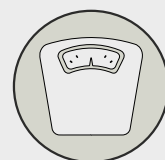
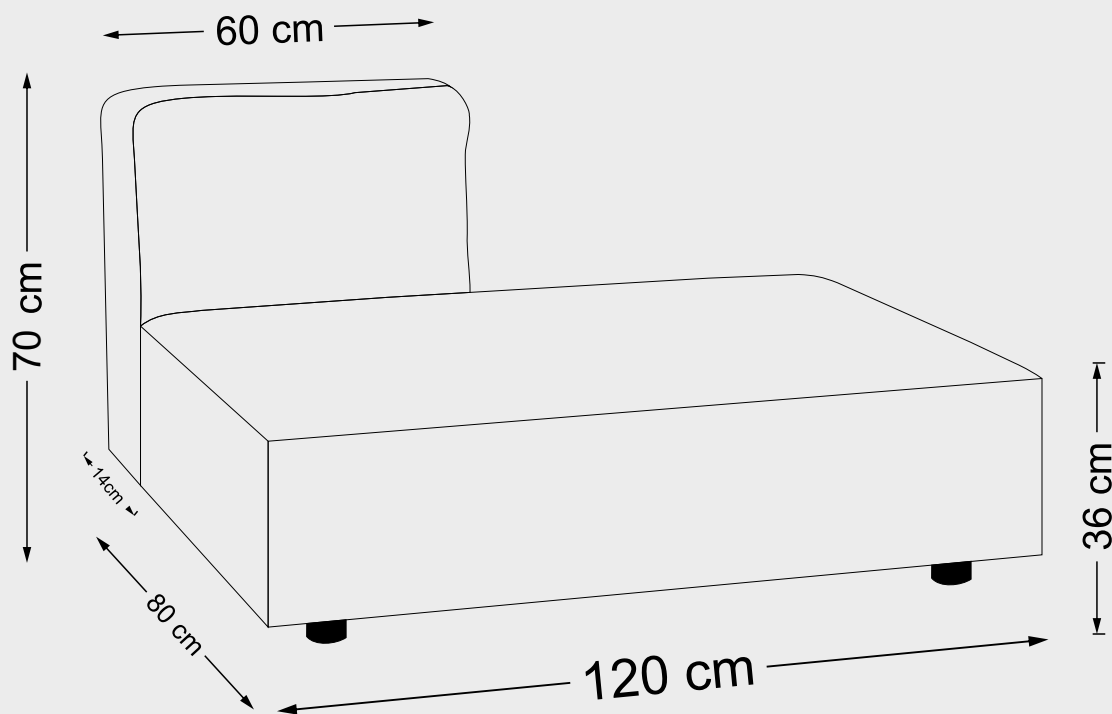
Spouf
www.spouf.it

MADE IN ITALY

Mood 120

Art.3062

IT



34 kg

INFORMAZIONI

Struttura	Multistrato marino
Imbottitura	Poliuretano espanso a densità differenziata
Rivestimento	Tessuto per esterni
Rivestimento fisso	Colonna D'acqua
Uso	esterno
Montaggio necessario	No
Sfoderabile	Si
Stile	Moderno
Fondo	PVC e spille in Acciaio Inox
Piedi	plastica resistente H 6cm

Divano struttura legno marino. Imbottitura in poliuretano espanso a densità differenziata, rivestimento fisso colonna d'acqua, piede in plastica H 6cm. Fondo in Pvc e punti metallici in acciaio inox

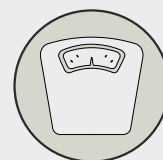
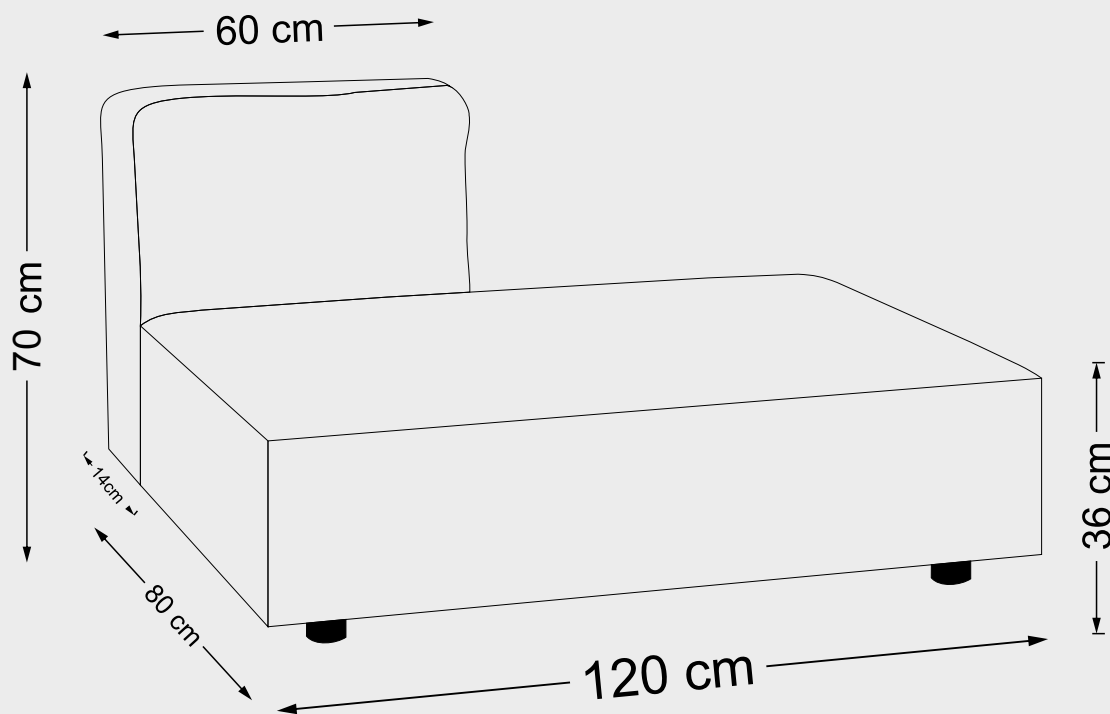
Spouf
www.spouf.it

MADE IN ITALY

Mood 120

Art.3062

EN



34 kg

INFORMATION

Structure	marine multilayer wood
Padding	Differentiated density polyurethane foam
Coating	Tissue for outdoor
Fixed Covering	Water Column
Use	Outdoor
Assembly required	No
Removable	Yes
Style	Modern
Bottom	PVC and stainless steel pins
Foot	resistant plastic H 6 cm

Outdoor Sofa marine wood structure
Polyurethane foam padding
with differentiated density,
fixed water column upholstery,
plastic foot H 6cm.
Pvc bottom and staples
in stainless steel

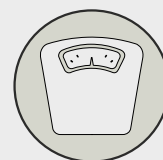
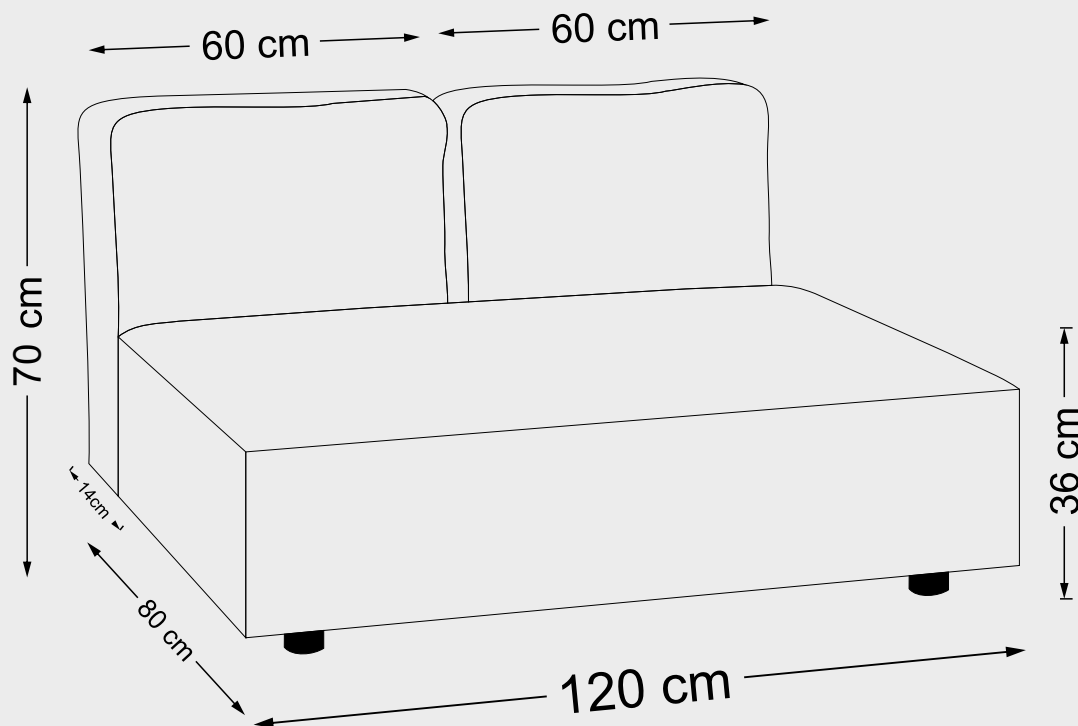
Spouf
www.spouf.it

MADE IN ITALY

Mood 120

Art.3063

IT



43kg

INFORMAZIONI

Struttura	Multistrato marino
Imbottitura	Poliuretano espanso a densità differenziata
Rivestimento	Tessuto per esterni
Rivestimento fisso	Colonna D'acqua
Uso	esterno
Montaggio necessario	No
Sfoderabile	Si
Stile	Moderno
Fondo	PVC e spille in Acciaio Inox
Piedi	plastica resistente H 6cm

Divano struttura legno marino. Imbottitura in poliuretano espanso a densità differenziata, rivestimento fisso colonna d'acqua, piede in plastica H 6cm. Fondo in Pvc e punti metallici in acciaio inox

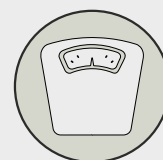
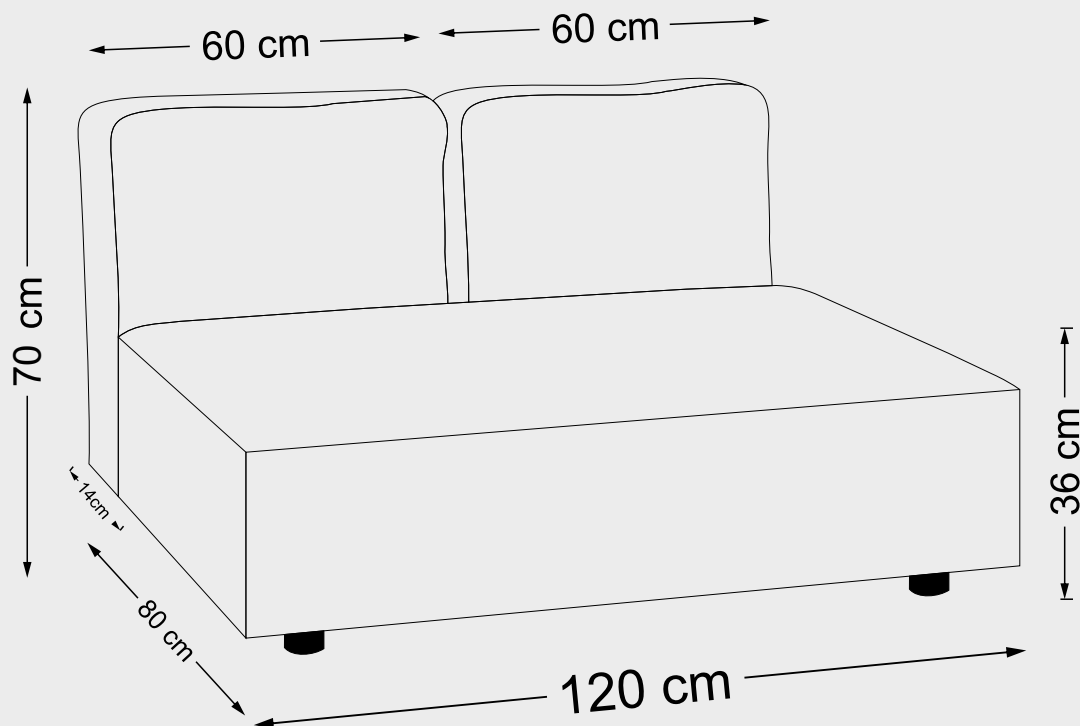
Spouf
www.spouf.it

MADE IN ITALY

Mood 120

Art.3063

EN



43kg

INFORMATION

Structure	marine multilayer wood
Padding	Differentiated density polyurethane foam
Coating	Tissue for outdoor
Fixed Covering	Water Column
Use	Outdoor
Assembly required	No
Removable	Yes
Style	Modern
Bottom	PVC and stainless steel pins
Foot	resistant plastic H 6 cm

Outdoor Sofa marine wood structure
Polyurethane foam padding
with differentiated density,
fixed water column upholstery,
plastic foot H 6cm.
Pvc bottom and staples
in stainless steel

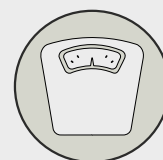
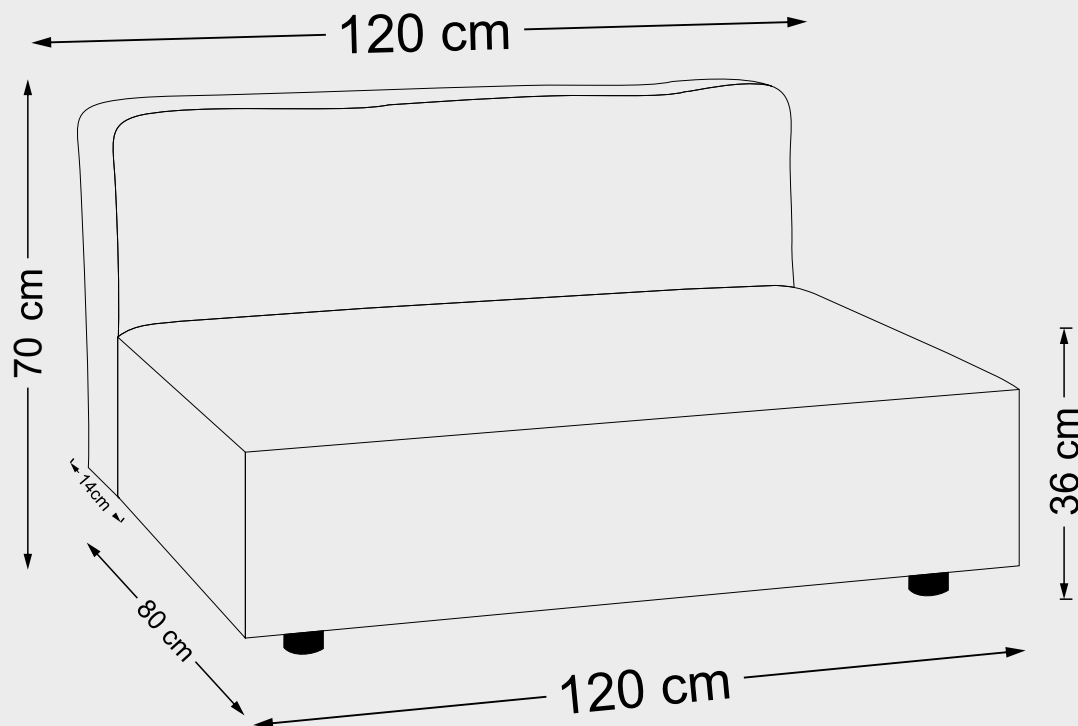
Spouf
www.spouf.it

MADE IN ITALY

Mood 120

Art.3064

IT



43kg

INFORMAZIONI

Struttura	Multistrato marino
Imbottitura	Poliuretano espanso a densità differenziata
Rivestimento	Tessuto per esterni
Rivestimento fisso	Colonna D'acqua
Uso	esterno
Montaggio necessario	No
Sfoderabile	Si
Stile	Moderno
Fondo	PVC e spille in Acciaio Inox
Piedi	plastica resistente H 6cm

Divano struttura legno marino. Imbottitura in poliuretano espanso a densità differenziata, rivestimento fisso colonna d'acqua, piede in plastica H 6cm. Fondo in Pvc e punti metallici in acciaio inox

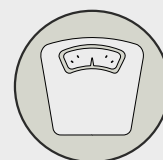
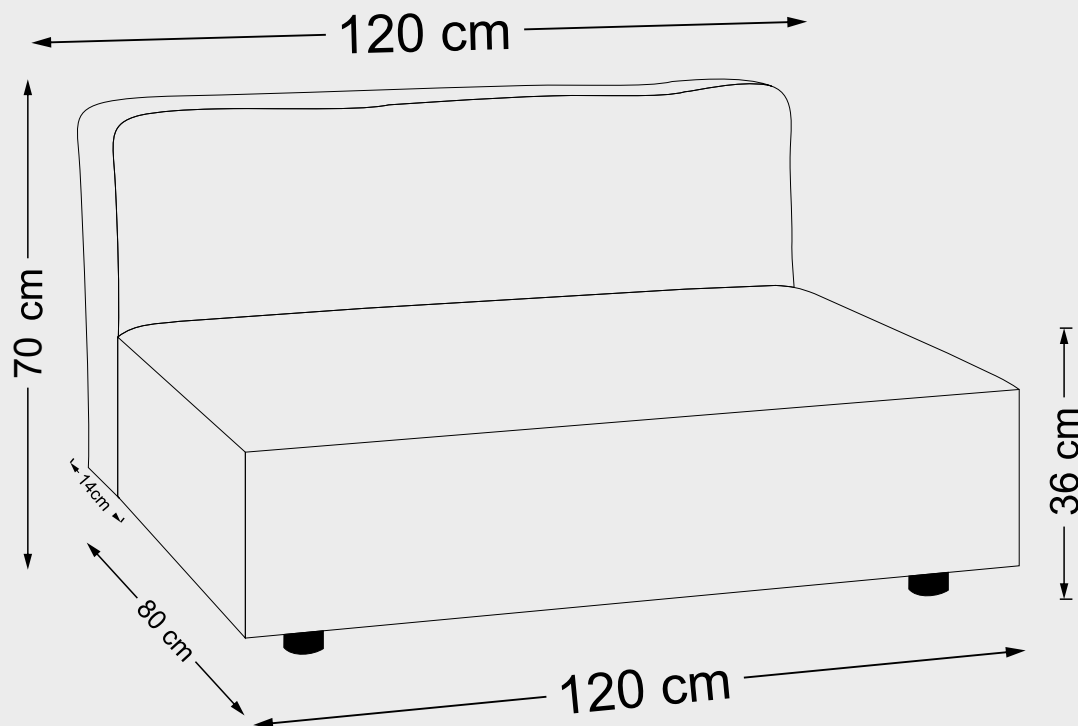
Spouf
www.spouf.it

MADE IN ITALY

Mood 120

Art.3064

EN



43kg

INFORMATION

Structure	marine multilayer wood
Padding	Differentiated density polyurethane foam
Coating	Tissue for outdoor
Fixed Covering	Water Column
Use	Outdoor
Assembly required	No
Removable	Yes
Style	Modern
Bottom	PVC and stainless steel pins
Foot	resistant plastic H 6 cm

Outdoor Sofa marine wood structure
Polyurethane foam padding
with differentiated density,
fixed water column upholstery,
plastic foot H 6cm.
Pvc bottom and staples
in stainless steel

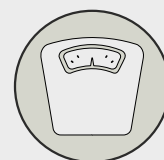
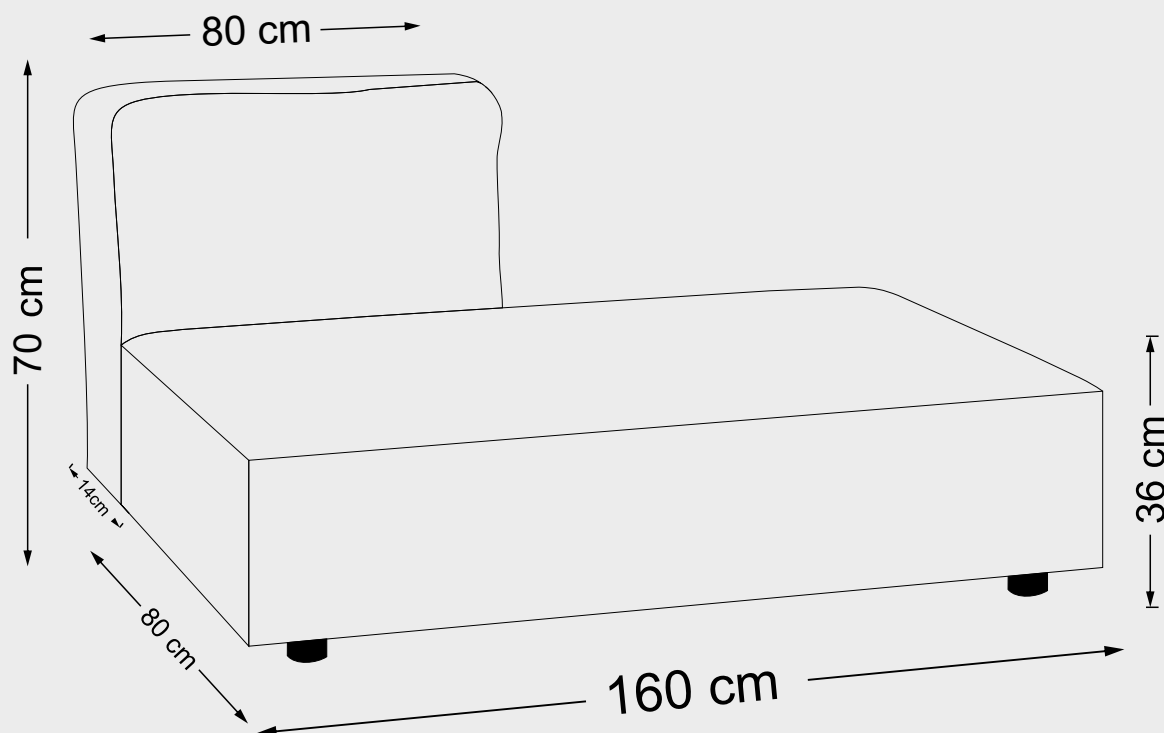
Spouf
www.spouf.it

MADE IN ITALY

Mood 160

Art.3065

IT



42 kg

INFORMAZIONI

Struttura	Multistrato marino
Imbottitura	Poliuretano espanso a densità differenziata
Rivestimento	Tessuto per esterni
Rivestimento fisso	Colonna D'acqua
Uso	esterno
Montaggio necessario	No
Sfoderabile	Si
Stile	Moderno
Fondo	PVC e spille in Acciaio Inox
Piedi	plastica resistente H 6cm

Pouf struttura legno marino. Imbottitura in poliuretano espanso a densità differenziata, rivestimento fisso colonna d'acqua, piede in plastica H 6cm. Fondo in Pvc e punti metallici in acciaio inox

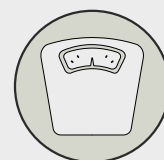
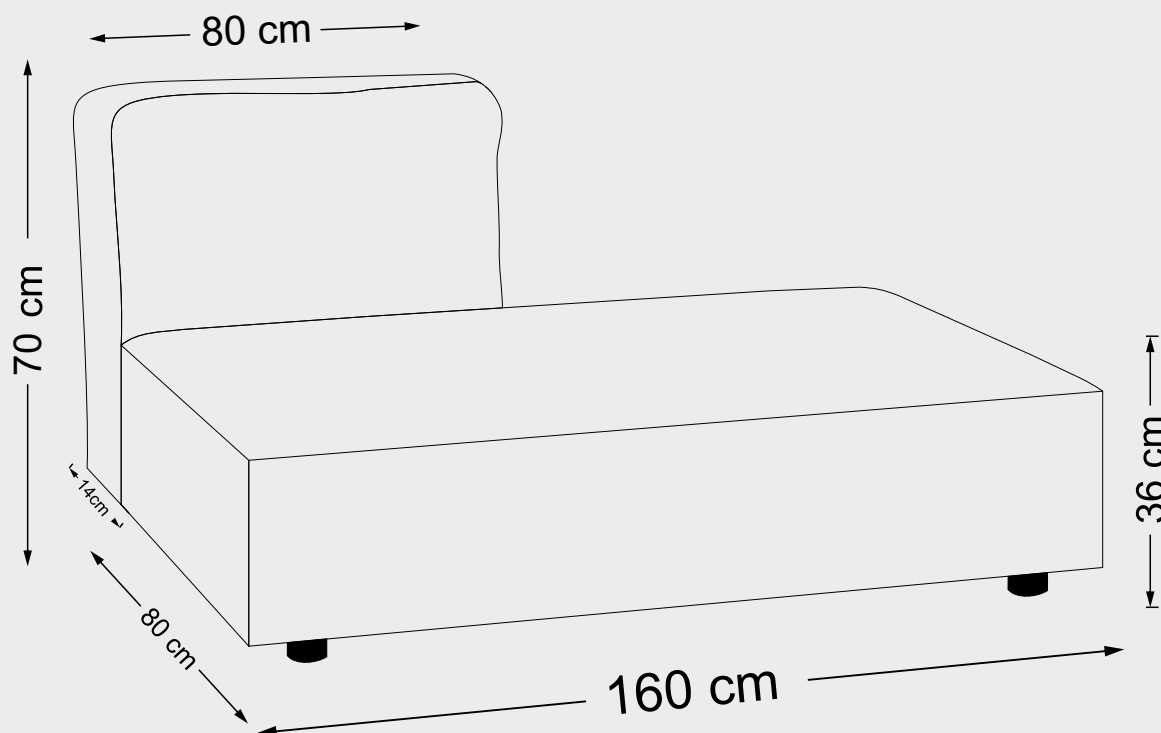
Spouf
www.spouf.it

MADE IN ITALY

Mood 160

Art.3065

EN



42 kg

INFORMATION

Structure	marine multilayer wood
Padding	Differentiated density polyurethane foam
Coating	Tissue for outdoor
Fixed Covering	Water Column
Use	Outdoor
Assembly required	No
Removable	Yes
Style	Modern
Bottom	PVC and stainless steel pins
Foot	resistant plastic H 6 cm

Outdoor Sofa marine wood structure
Polyurethane foam padding
with differentiated density,
fixed water column upholstery,
plastic foot H 6cm.
Pvc bottom and staples
in stainless steel

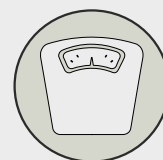
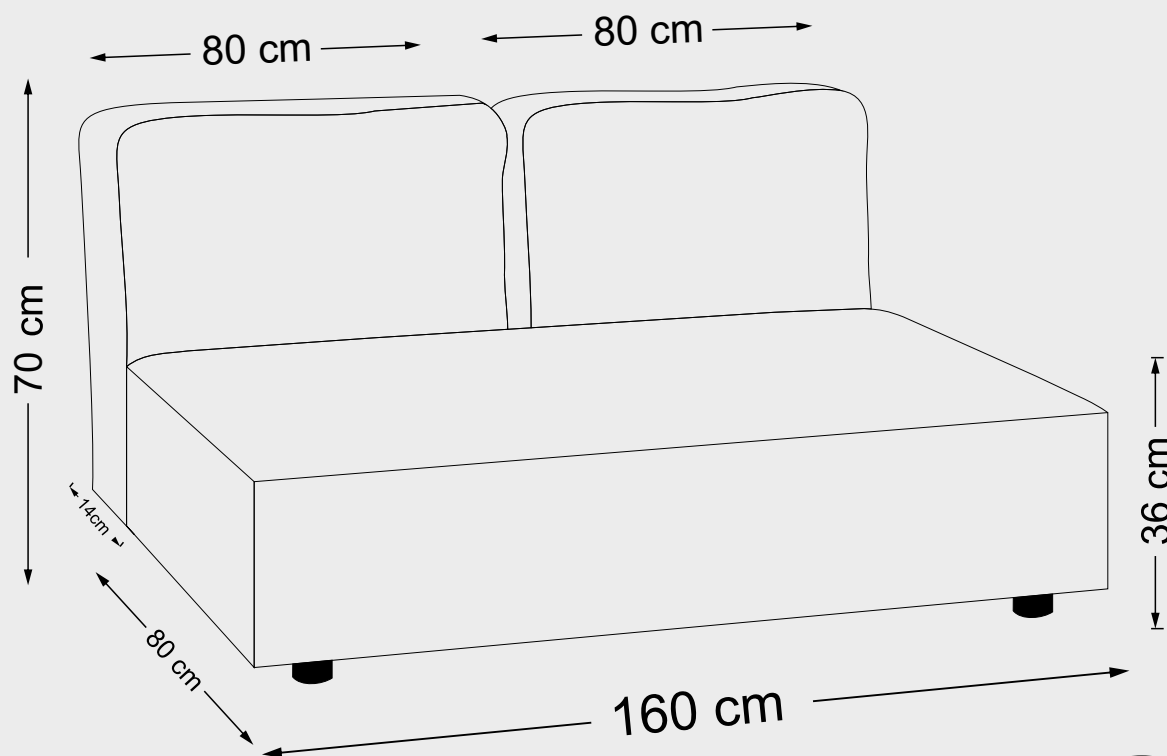
Spouf
www.spouf.it

MADE IN ITALY

Mood 160

Art.3066

IT



53 kg

INFORMAZIONI

Struttura	Multistrato marino
Imbottitura	Poliuretano espanso a densità differenziata
Rivestimento	Tessuto per esterni
Rivestimento fisso	Colonna D'acqua
Uso	esterno
Montaggio necessario	No
Sfoderabile	Si
Stile	Moderno
Fondo	PVC e spille in Acciaio Inox
Piedi	plastica resistente H 6cm

Pouf struttura legno marino. Imbottitura in poliuretano espanso a densità differenziata, rivestimento fisso colonna d'acqua, piede in plastica H 6cm. Fondo in Pvc e punti metallici in acciaio inox

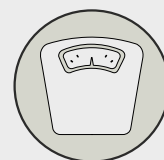
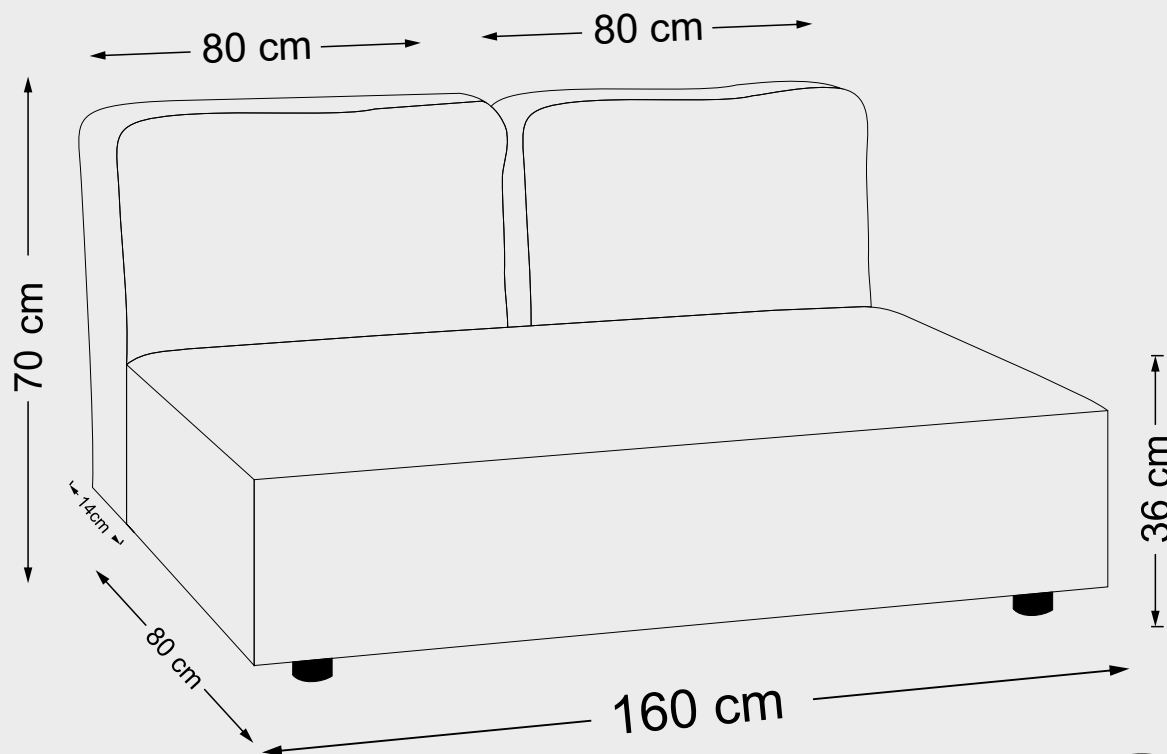
Spouf
www.spouf.it

MADE IN ITALY

Mood 160

Art.3066

EN



53 kg

INFORMATION

Structure	marine multilayer wood
Padding	Differentiated density polyurethane foam
Coating	Tissue for outdoor
Fixed Covering	Water Column
Use	Outdoor
Assembly required	No
Removable	Yes
Style	Modern
Bottom	PVC and stainless steel pins
Foot	resistant plastic H 6 cm

Outdoor Sofa marine wood structure
Polyurethane foam padding
with differentiated density,
fixed water column upholstery,
plastic foot H 6cm.
Pvc bottom and staples
in stainless steel

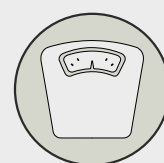
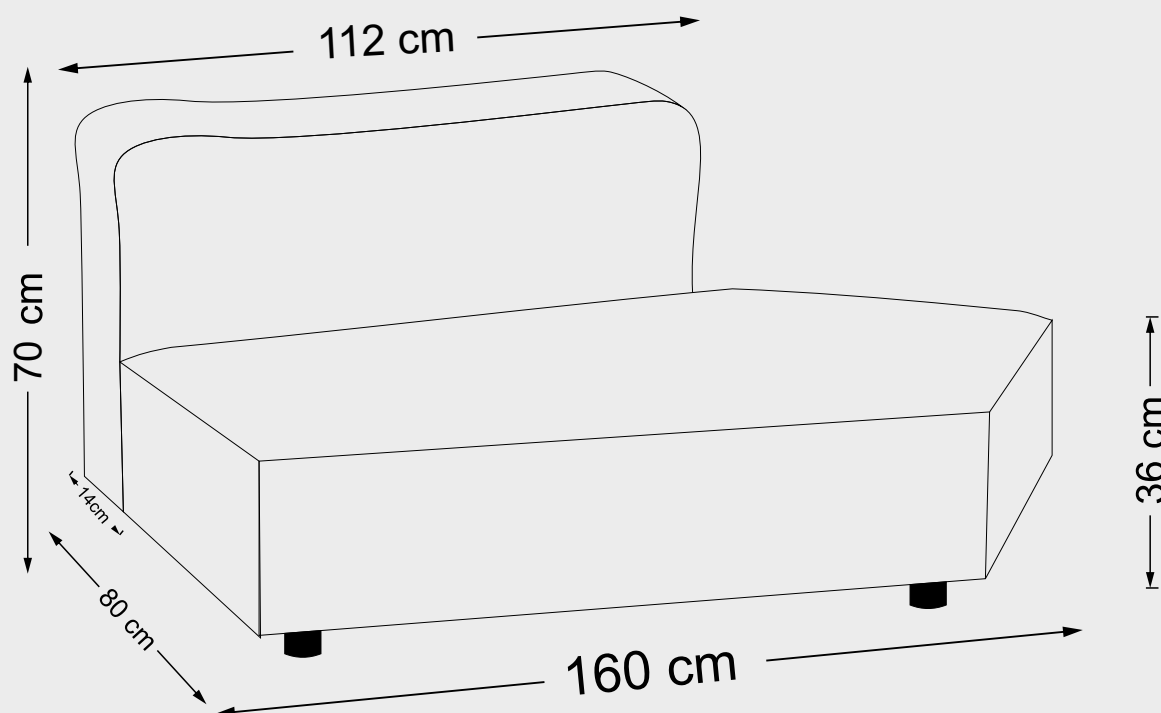
Spouf
www.spouf.it

MADE IN ITALY

Mood angolo 160

Art.3067

IT



49kg

INFORMAZIONI

Struttura	Multistrato marino
Imbottitura	Poliuretano espanso a densità differenziata
Rivestimento	Tessuto per esterni
Rivestimento fisso	Colonna D'acqua
Uso	esterno
Montaggio necessario	No
Sfoderabile	Si
Stile	Moderno
Fondo	PVC e spille in Acciaio Inox
Piedi	plastica resistente H 6cm

Pouf struttura legno marino. Imbottitura in poliuretano espanso a densità differenziata, rivestimento fisso colonna d'acqua, piede in plastica H 6cm. Fondo in Pvc e punti metallici in acciaio inox

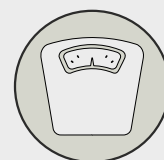
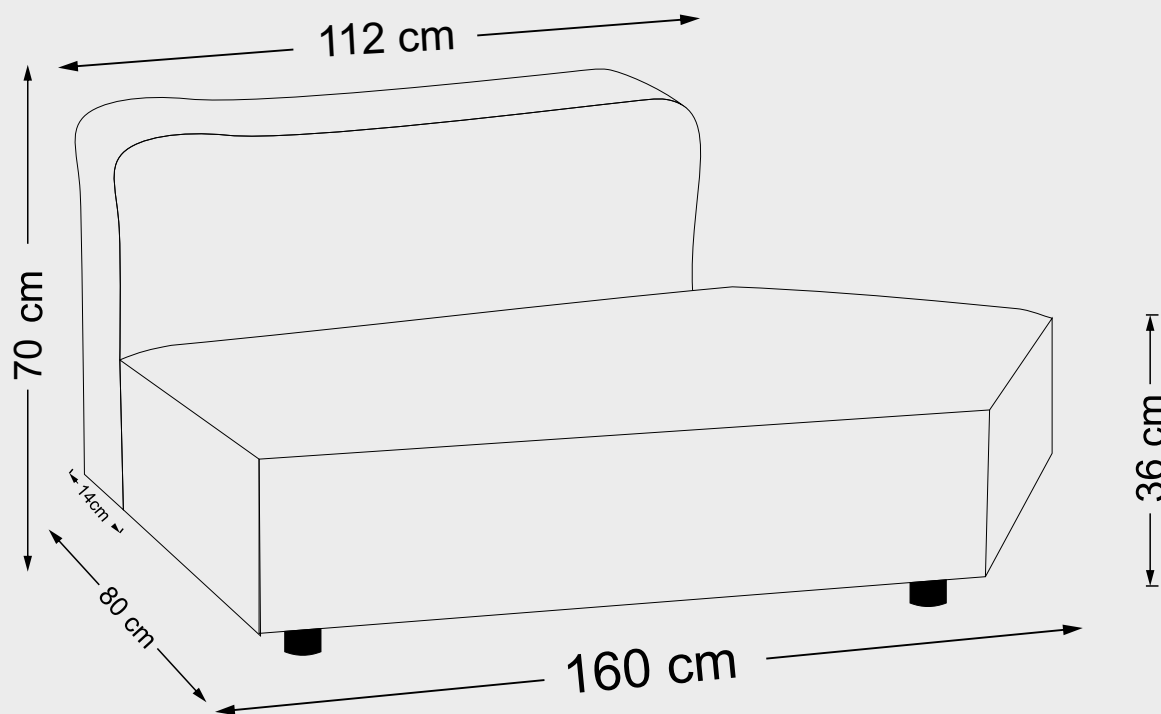
Spöuf
www.spouf.it

MADE IN ITALY

Mood angolo 160

Art.3067

EN



49kg

INFORMATION

Structure	marine multilayer wood
Padding	Differentiated density polyurethane foam
Coating	Tissue for outdoor
Fixed Covering	Water Column
Use	Outdoor
Assembly required	No
Removable	Yes
Style	Modern
Bottom	PVC and stainless steel pins
Foot	resistant plastic H 6 cm

Outdoor Sofa marine wood structure
Polyurethane foam padding
with differentiated density,
fixed water column upholstery,
plastic foot H 6cm.
Pvc bottom and staples
in stainless steel

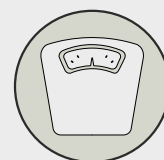
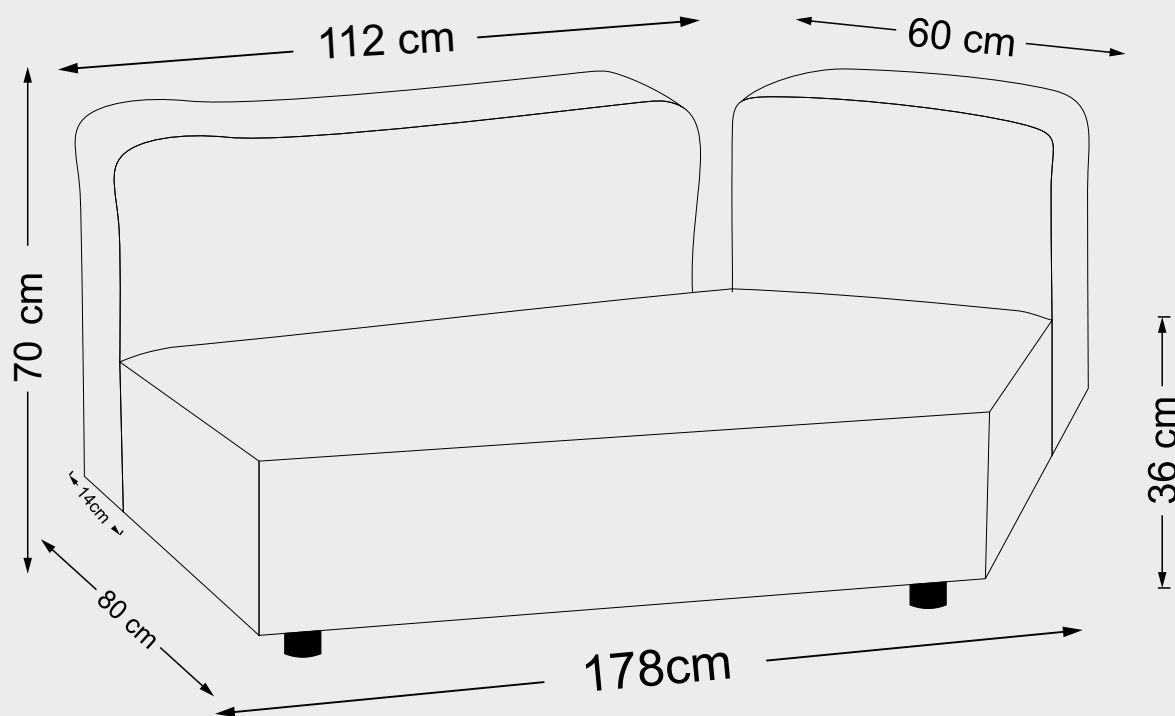
Spouf
www.spouf.it

MADE IN ITALY

Mood angolo 160

Art.3068

IT



58kg

INFORMAZIONI

Struttura	Multistrato marino
Imbottitura	Poliuretano espanso a densità differenziata
Rivestimento	Tessuto per esterni
Rivestimento fisso	Colonna D'acqua
Uso	esterno
Montaggio necessario	No
Sfoderabile	Si
Stile	Moderno
Fondo	PVC e spille in Acciaio Inox
Piedi	plastica resistente H 6cm

Pouf struttura legno marino. Imbottitura in poliuretano espanso a densità differenziata, rivestimento fisso colonna d'acqua, piede in plastica H 6cm. Fondo in Pvc e punti metallici in acciaio inox

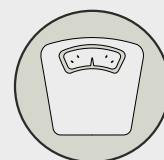
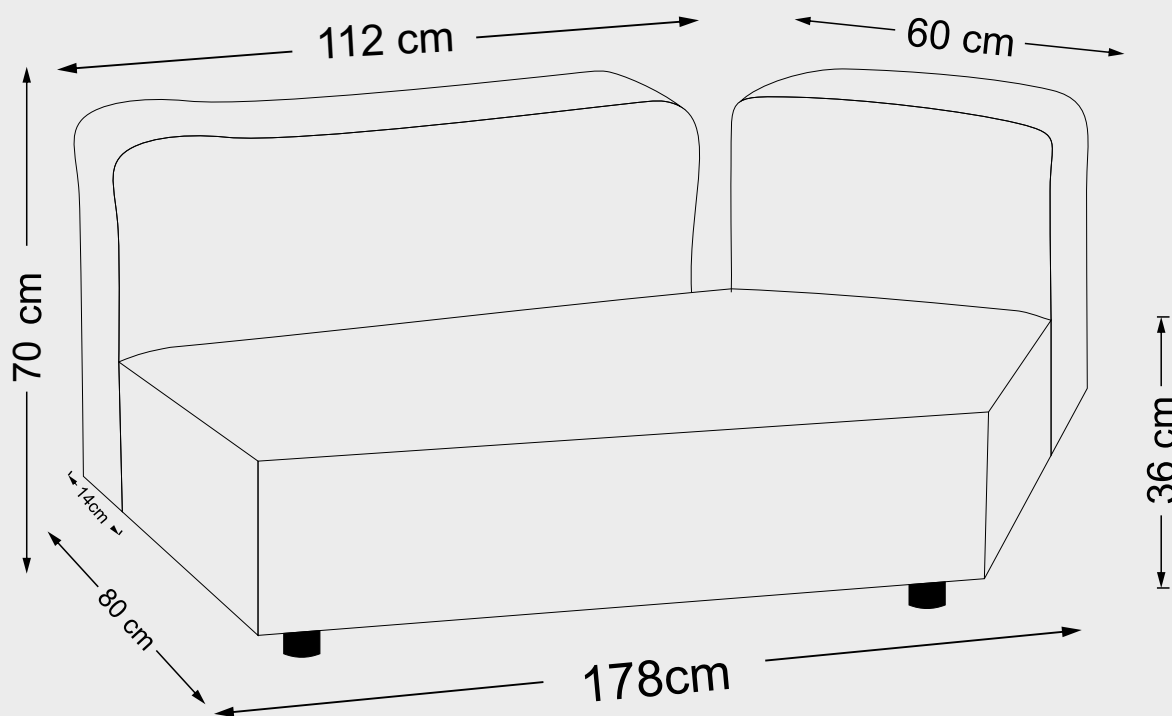
Spöuf
www.spouf.it

MADE IN ITALY

Mood angolo 160

Art.3068

EN



58kg

INFORMATION

Structure	marine multilayer wood
Padding	Differentiated density polyurethane foam
Coating	Tissue for outdoor
Fixed Covering	Water Column
Use	Outdoor
Assembly required	No
Removable	Yes
Style	Modern
Bottom	PVC and stainless steel pins
Foot	resistant plastic H 6 cm

Outdoor Sofa marine wood structure
Polyurethane foam padding
with differentiated density,
fixed water column upholstery,
plastic foot H 6cm.
Pvc bottom and staples
in stainless steel

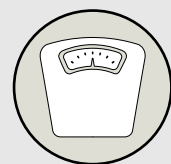
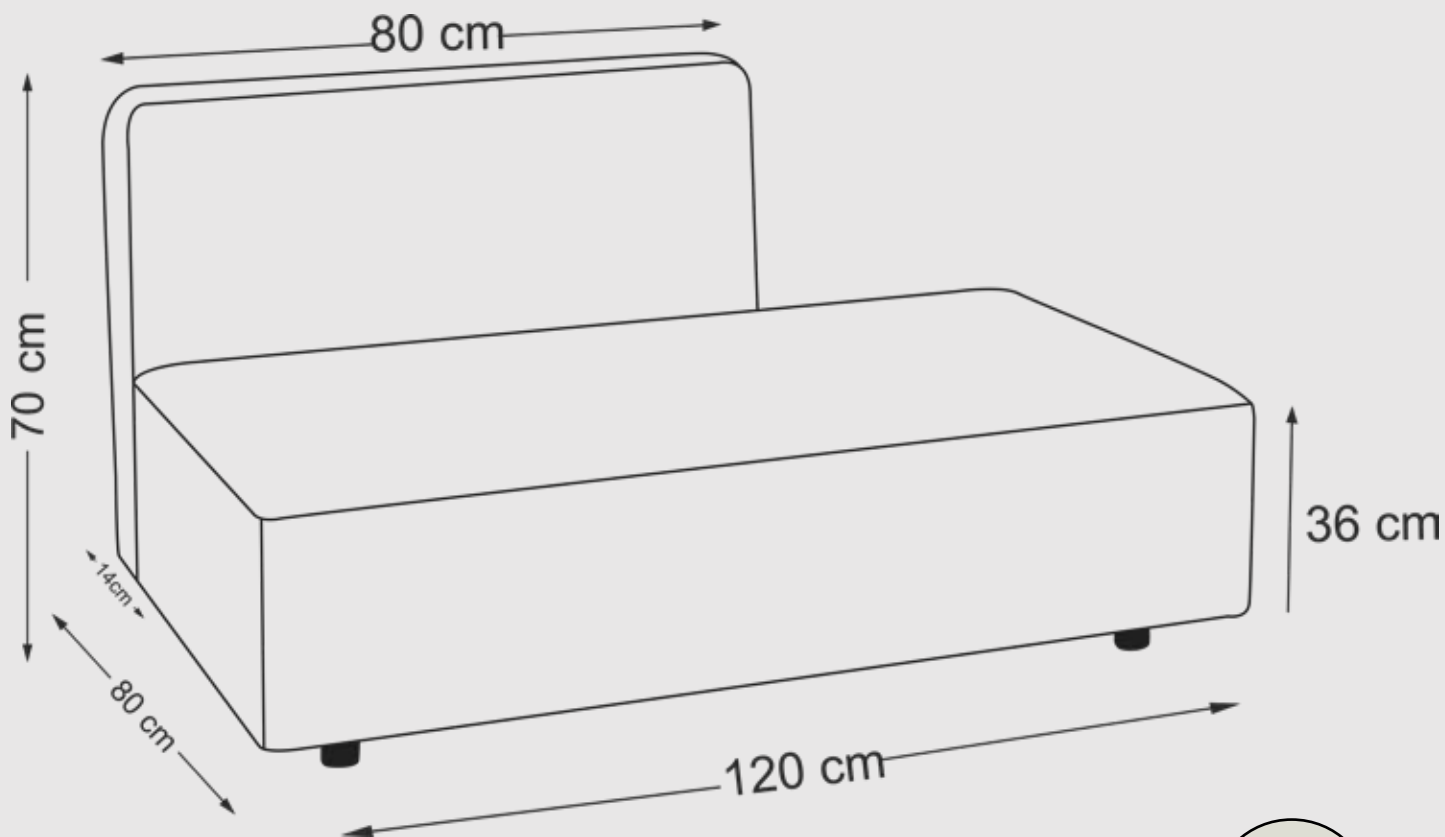
Spouf
www.spouf.it

MADE IN ITALY

Mood 120

Art. 3070

IT



36 Kg

INFORMAZIONI

Struttura	Multistrato marino
Imbottitura	Poliuretano espanso a densità differenziata
Rivestimento	Tessuto per esterni
Uso	Esterno
Montaggio necessario	No
Sfoderabile	Si
Stile	Moderno
Fondo	PVC e spille in Acciaio Inox
Piedi	Plastica resistente H 6 cm

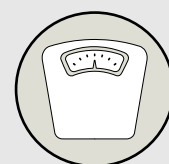
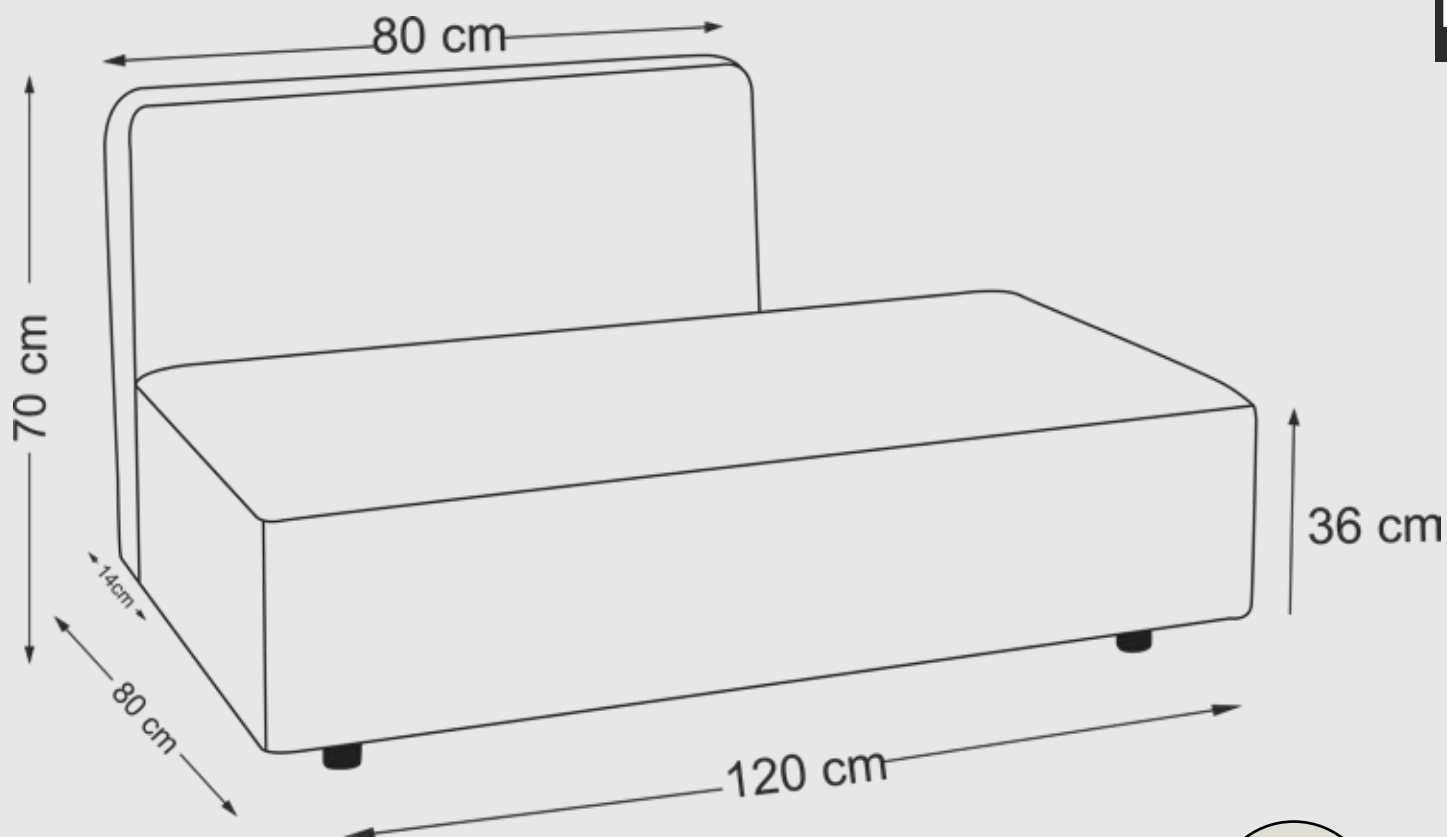
Pouf con struttura in metallo, legno marino. Imbottitura in poliuretano espanso a densità differenziata con piede in plastica H 6 cm. Fondo in pvc e punti metallici in acciaio inox.

Spouf[®]
www.spouf.it
MADE IN ITALY

Mood 120

Art. 3070

EN



36 Kg

INFORMATIONS

Structure	Marine plywood
Padding	Differentiated density polyurethane foam
Coating	Outdoor fabric
Use	Outdoor
Assembly required	No
Removable	Si
Style	Modern
Fund	PVC and Stainless Steel pins
Feet	Resistant plastic H 6 cm

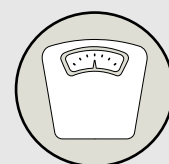
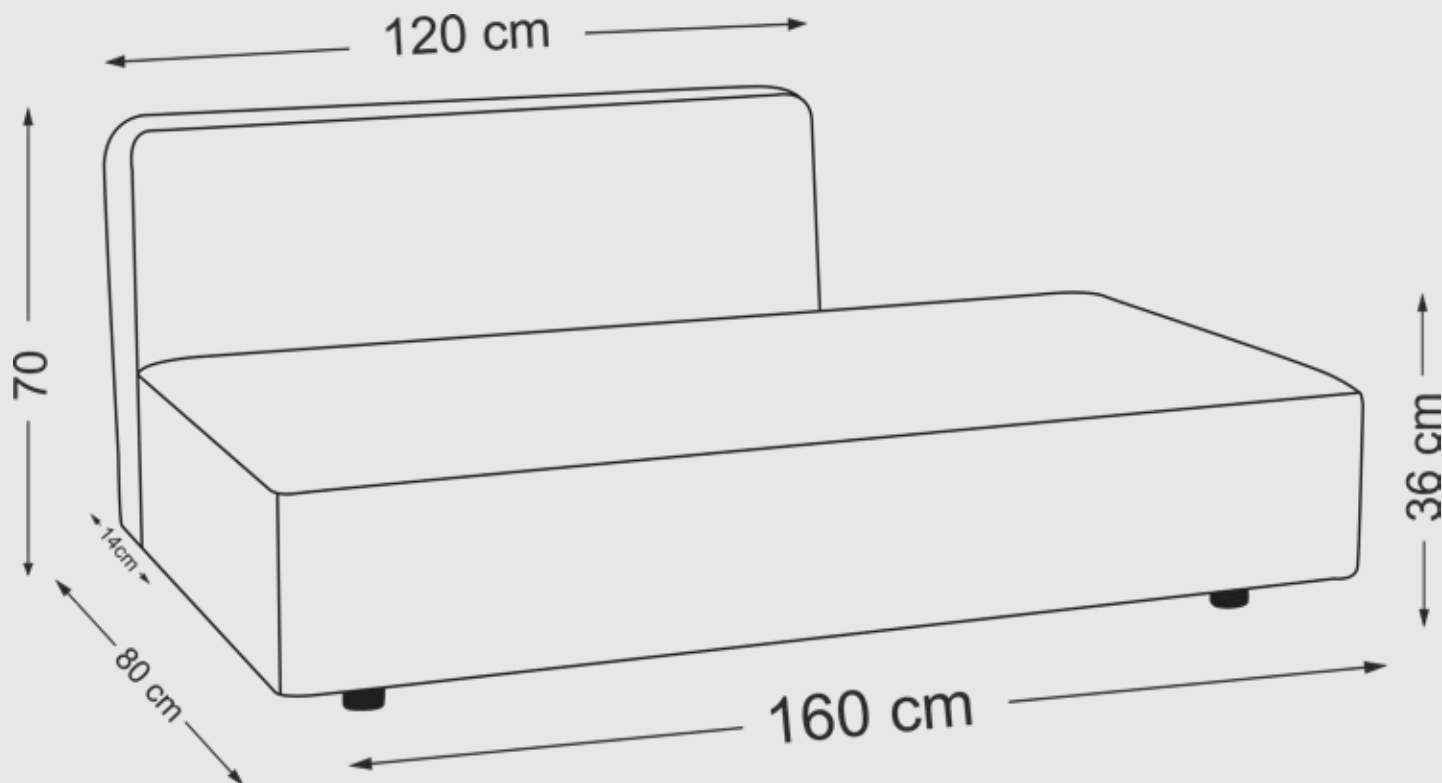
Pouf with metal structure, marine wood. Padding in differentiated density polyurethane foam with plastic foot H 6 cm. Bottom in pvc and staples in stainless steel.

Spouf[®]
www.spouf.it
MADE IN ITALY

Mood 160

Art. 3071

IT



55 Kg

INFORMAZIONI

Struttura	Multistrato marino
Imbottitura	Poliuretano espanso a densità differenziata
Rivestimento	Tessuto per esterni
Uso	Esterno
Montaggio necessario	No
Sfoderabile	Si
Stile	Moderno
Fondo	PVC e spille in Acciaio Inox
Piedi	Plastica resistente H 6 cm

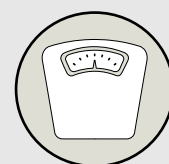
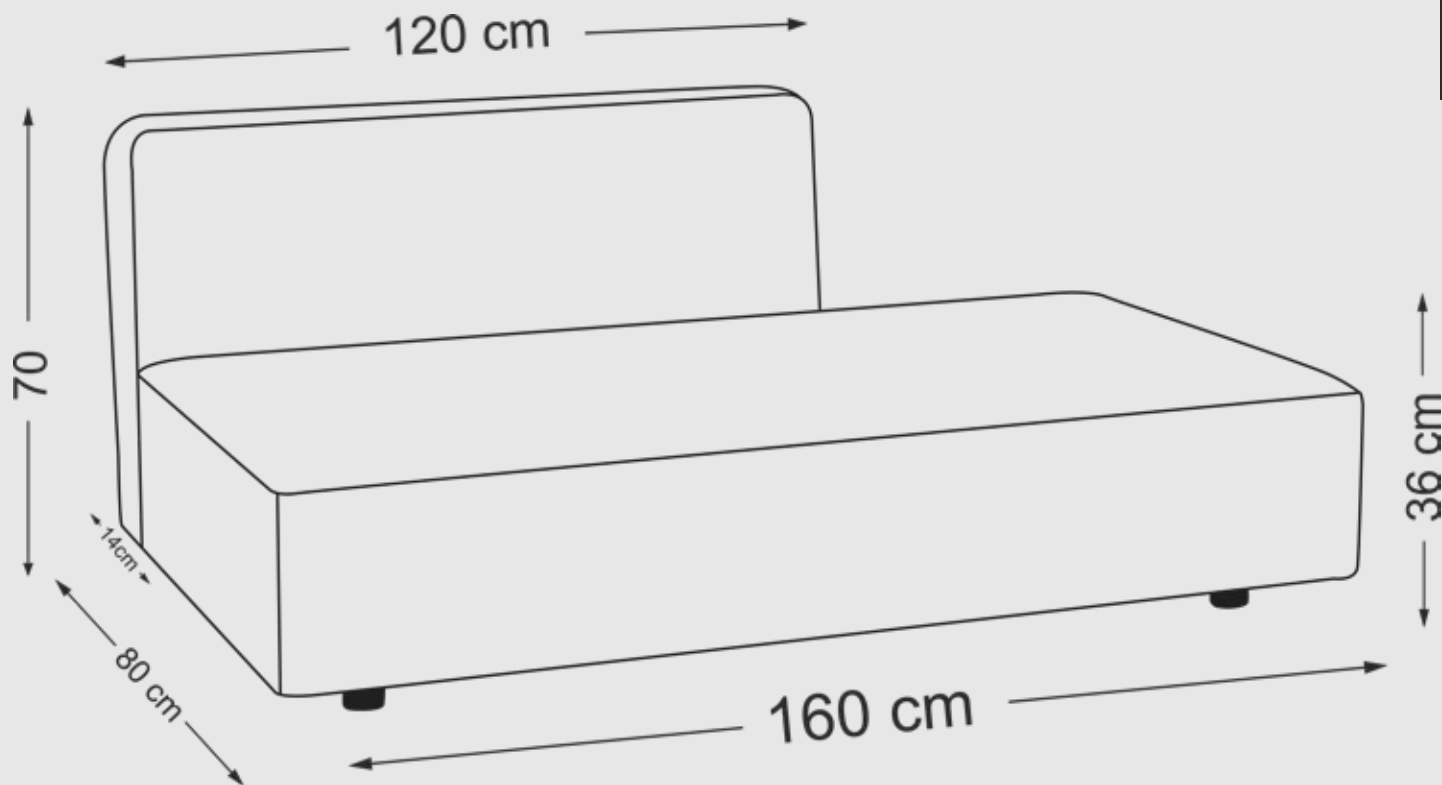
Pouf con struttura in metallo, legno marino. Imbottitura in poliuretano espanso a densità differenziata con piede in plastica H 6 cm. Fondo in pvc e punti metallici in acciaio inox.

Spouf[®]
www.spouf.it
MADE IN ITALY

Mood 160

Art. 3071

EN



55 Kg

INFORMATIONS

Structure	Marine plywood
Padding	Differentiated density polyurethane foam
Coating	Outdoor fabric
Use	Outdoor
Assembly required	No
Removable	Si
Style	Modern
Fund	PVC and Stainless Steel pins
Feet	Resistant plastic H 6 cm

Pouf with metal structure, marine wood. Padding in differentiated density polyurethane foam with plastic foot H 6 cm. Bottom in pvc and staples in stainless steel.

Spouf[®]
www.spouf.it
MADE IN ITALY